

Перв. примен.

Справ. №

Подп. и дата

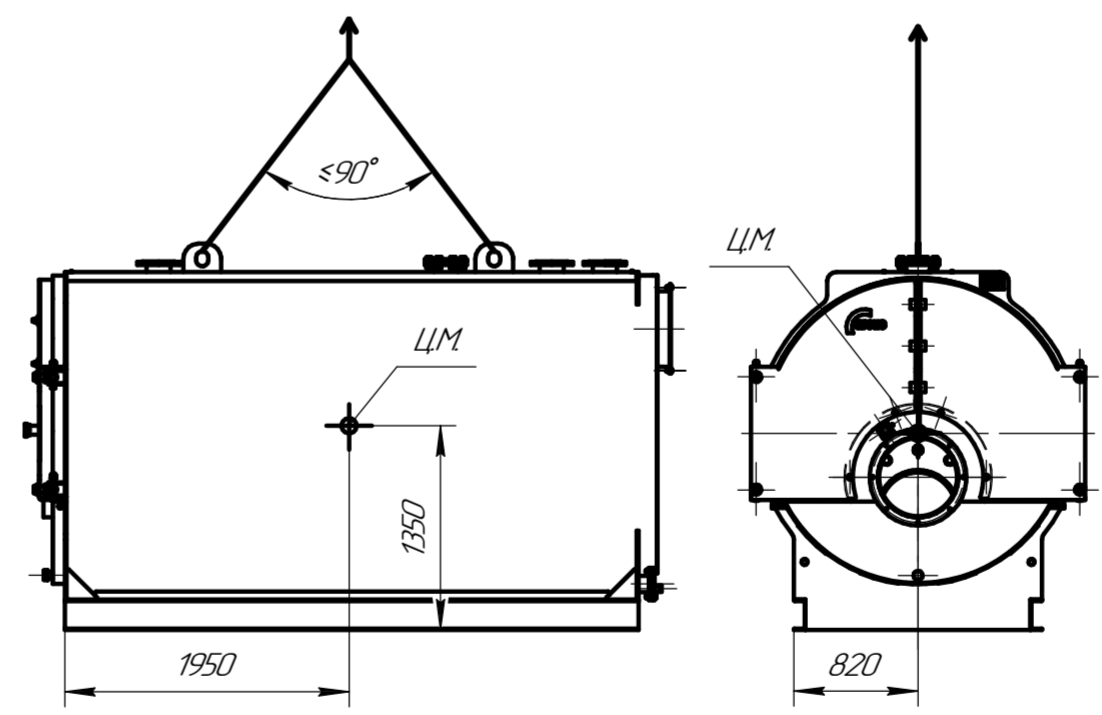
Изм. №

Взам. инв. №

Подп. и дата

Изм. №

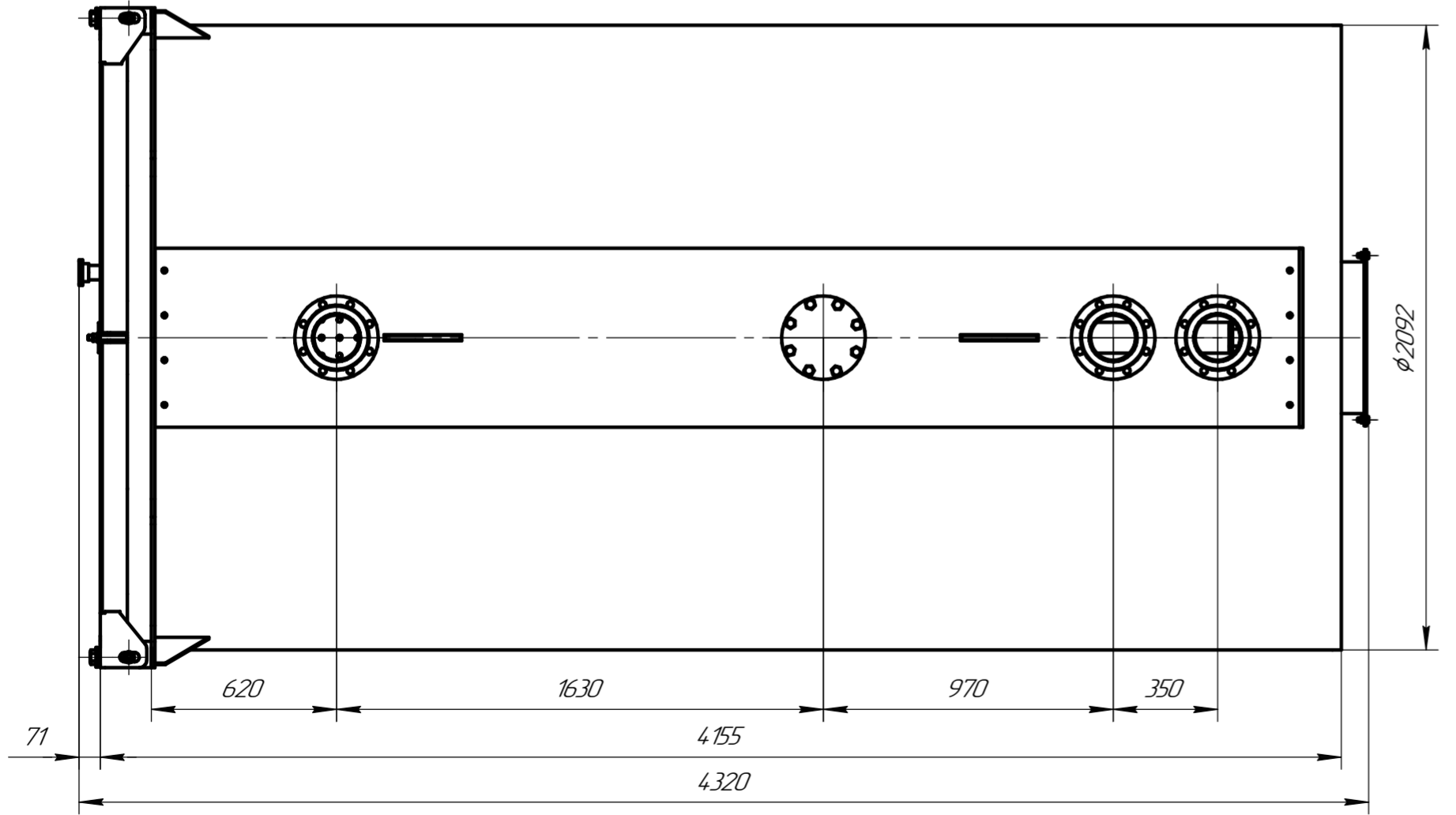
Схема строповки



Техническая характеристика

Техническая информация является справочной. Полные и актуальные данные см. в руководстве по эксплуатации или паспорте на котел.

- 1. Назначение: для нагрева воды в отопительных системах;
- 2. Тип котла: водогрейный, стальной, жаротрубный трехходовой;
- 3. Теплопроизводительность, МВт: 3,0
- 4. Вид топлива: природный газ (мазут);
- 5. Средний эксплуатационный КПД, %: природный газ 94;
- 6. Температура нагрева воды, °C, не более: 115;
- 7. Рабочее давление воды на выходе из котла, МПа, не более: 0,6;
- 8. Водяной объем котла, м³: 6,4;
- 9. Расход воды через котел, м³/час (номин./мин.): 103/64;
- 10. Гидравлическое сопротивление, кПа (мбар): 9,7 (97);
- 11. Аэродинамическое сопротивление, Па, не более: 880;
- 12. Поверхность нагрева, м²: 103,6;
- 13. Габаритные размеры котла, мм:
 - длина: 4320
 - ширина: 2210
 - высота: 2554
- 14. Масса котла без воды, кг: 6376



Изм./Лист	№ докум.	Подп.	Дата	Котел ARCUS IGNIS F-3000 (КВа-3,0 ГМ) Чертеж общего вида	Лист	Масса	Масштаб
Разраб.					6376	1:20	
Проб.					Лист	Листов	1
Т.контр.							
Н.контр.							
Чтв.							